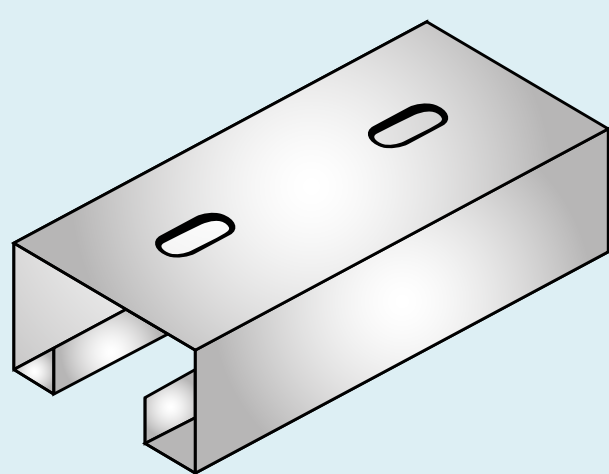


SOPORTES Y ACCESORIOS

TROZO DE PERFIL C 44x28



A mm.	CÓDIGO
	ZIN-GRIP
80	-
100	PC44.28-09-100
150	-