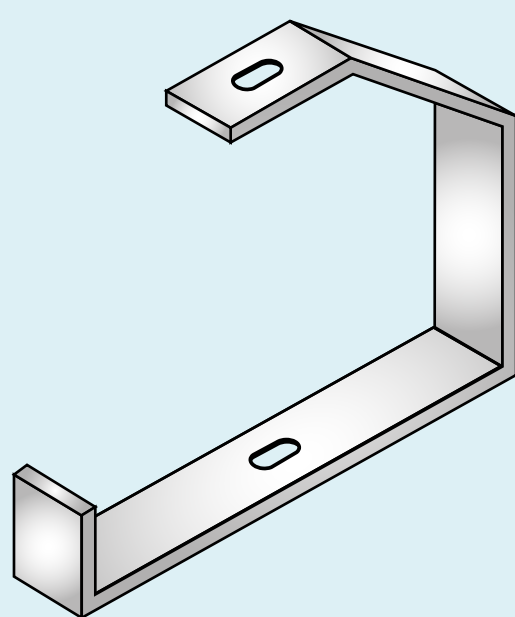


# SOPORTE G



A mm.	CÓDIGO
	ZIN-GRIP
50	SG-50
100	SG-100
150	SG-150
200	SG-200