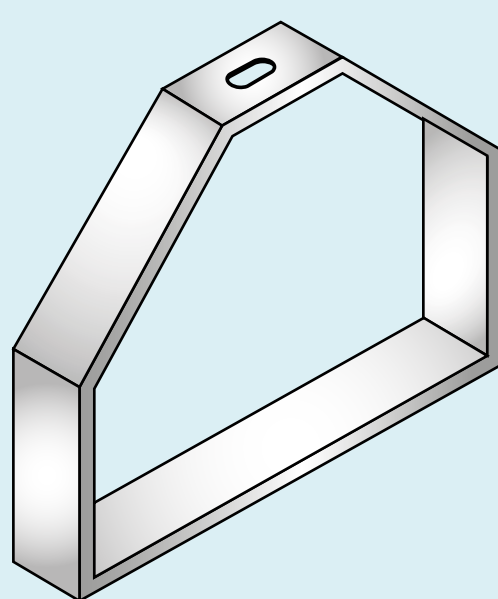


# SOPORTE DE ESTRIBO



A mm.	CÓDIGO
	ZIN-GRIP
50	SES-050
100	SES-100
150	SES-150
200	SES-200
250	SES-250
300	SES-300
450	SES-450