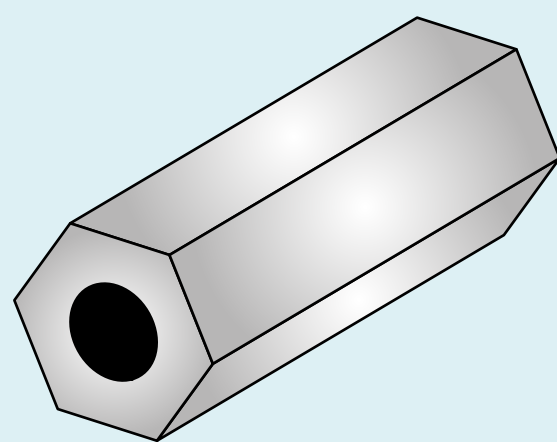


SOPORTES Y ACCESORIOS

NIPLE PARA VARILLA ROSCADA



A mm.	CÓDIGO
	ZIN-GRIP
1/4	NVR-1/4
5/16	NVR-5/16
3/8	NVR-3/8