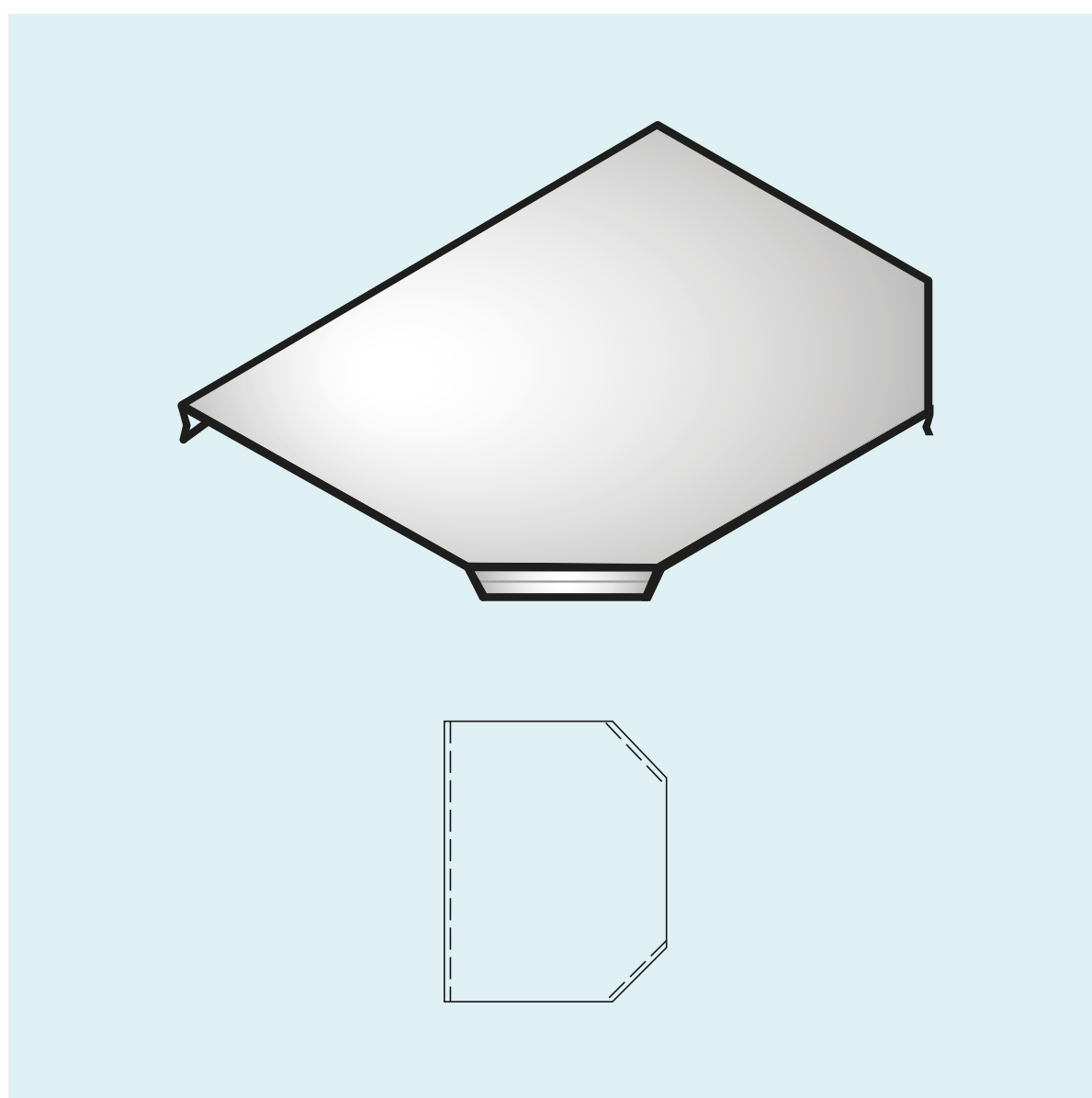


BANDEJAS PERFORADAS

TAPA UNIÓN TE



A mm.	CÓDIGO	
	Espesor de chapa	
	0,7 mm.	0,9 mm.
50	TUTP-07-050	-
100	TUTP-07-100	-
150	TUTP-07-150	-
200	TUTP-07-200	-
250	TUTP-07-250	-
300	TUTP-07-300	-
450	-	TUTP-09-450
600	-	TUTP-09-600