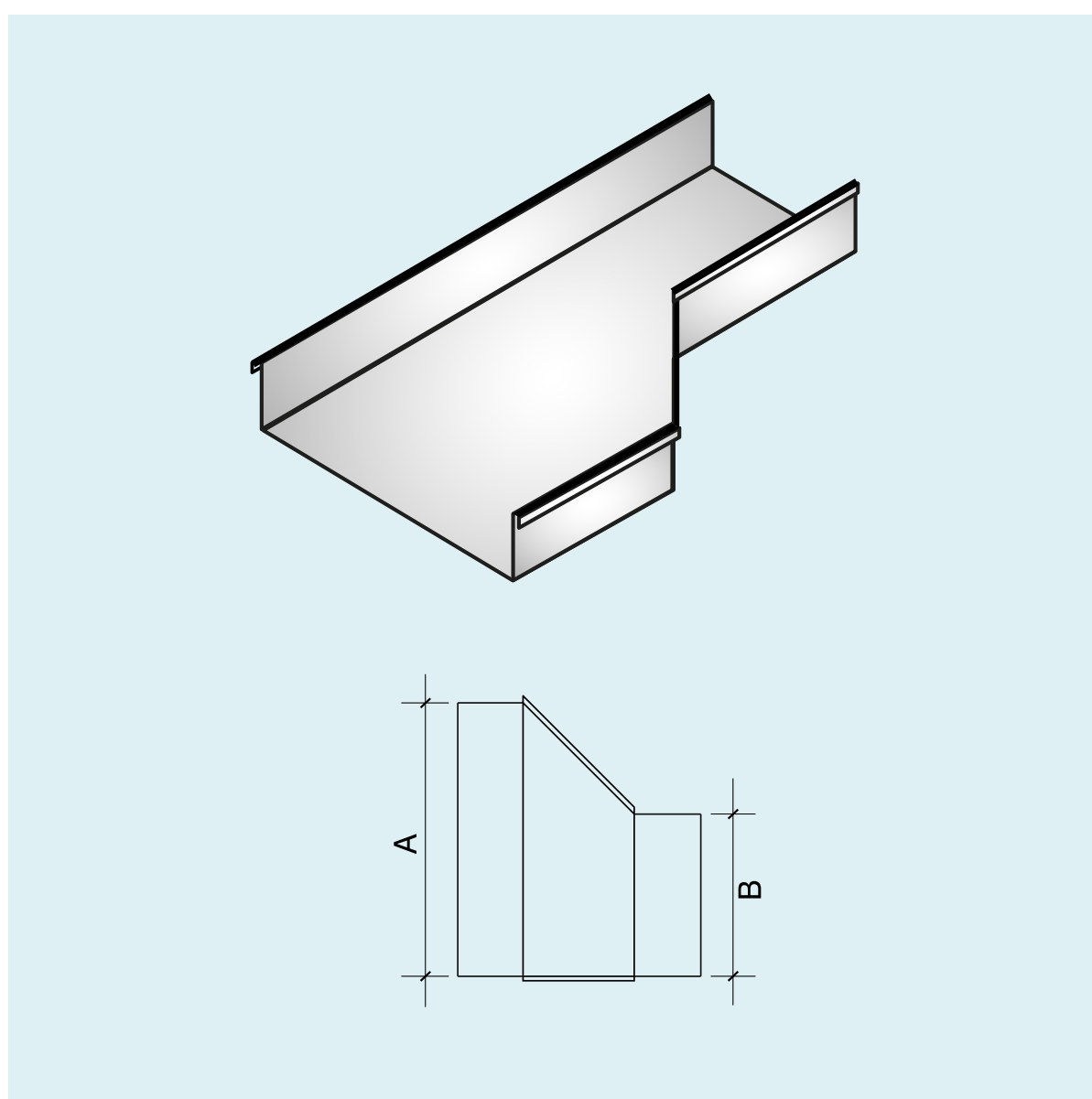


**BANDEJAS PERFORADAS**

# REDUCCIÓN CÓNICA LATERAL ALA 50 mm.



A - B mm.	CÓDIGO
	Espesor
	0,9 mm.
100 - 50	RCP100a50L
150 - 100	RCP150a100L
200 - 150	RCP200a150L
250 - 200	RCP250a200L
300 - 250	RCP300a250L
450 - 300	RCP450a300L
600 - 450	RCP600a450L