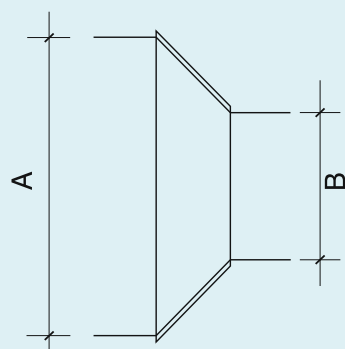
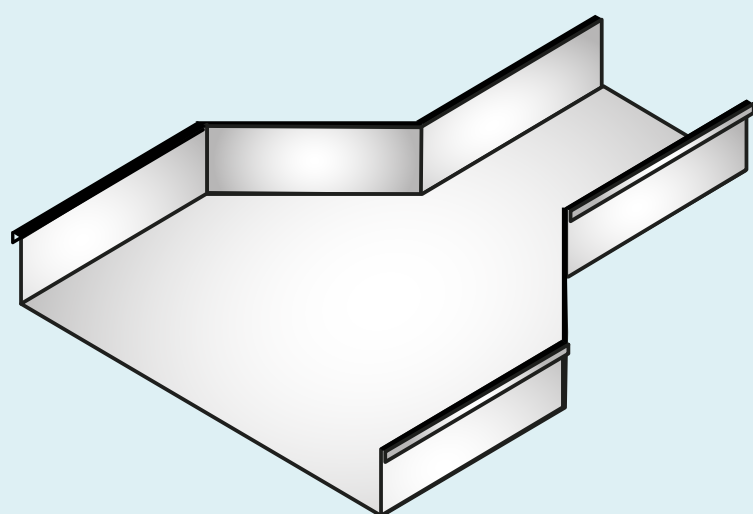


BANDEJAS PERFORADAS

REDUCCIÓN CÓNICA CENTRAL ALA 50 mm.



A - B mm.	CÓDIGO
	Espesor
	0,9 mm.
100 - 50	RCP100a50C
150 - 100	RCP150a100C
250 - 200	RCP250a200C
300 - 250	RCP300a250C
450 - 300	RCP450a300C
600 - 450	RCP600a450C