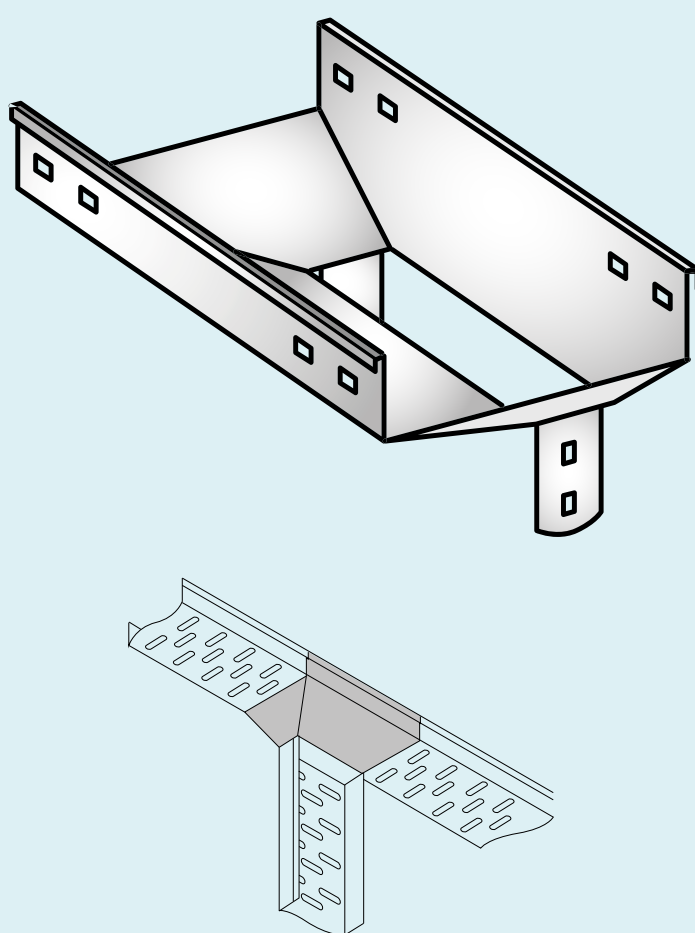


**BANDEJAS PERFORADAS**

# EMBUDO PARALELO



A mm.	CÓDIGO	
	Espesor de chapa	
	0,7 mm.	0,9 mm.
50	EMP-07-050PA	-
100	EMP-07-100PA	-
150	EMP-07-150PA	-
200	EMP-07-200PA	-
250	EMP-07-250PA	-
300	EMP-07-300PA	-
450	-	EMP-09-450PA
600	-	EMP-09-600PA