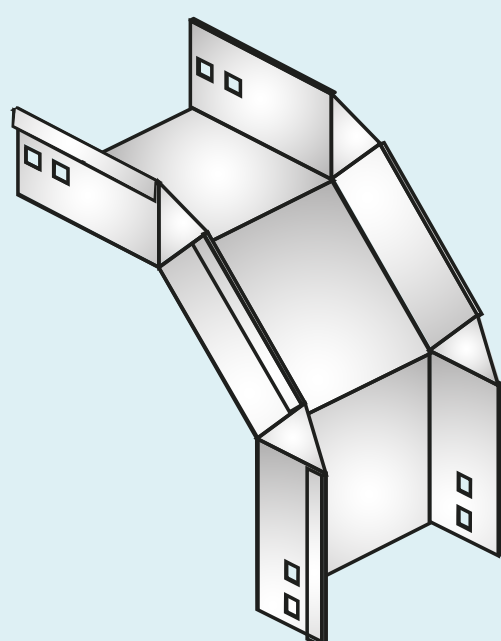


BANDEJAS PERFORADAS

CURVA RÍGIDA DESCENDENTE ALA 50 mm.



A mm.	CÓDIGO	
	Espesor de chapa	
	0,7 mm.	0,9 mm.
50	CRP-07-050DE	-
100	CRP-07-100DE	-
150	CRP-07-150DE	-
200	CRP-07-200DE	-
250	CRP-07-250DE	-
300	CRP-07-300DE	-
450	-	CRP-09-450DE
600	-	CRP-09-600DE