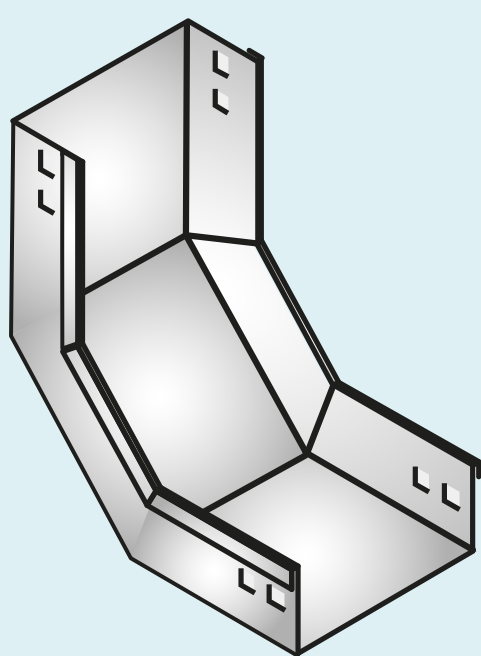


**BANDEJAS PERFORADAS**

# CURVA RÍGIDA ASCENDENTE ALA 50 mm.



A mm.	CÓDIGO	
	Espesor de chapa	
	0,7 mm.	0,9 mm.
50	CRP-07-050AS	-
100	CRP-07-100AS	-
150	CRP-07-150AS	-
200	CRP-07-200AS	-
250	CRP-07-250AS	-
300	CRP-07-300AS	-
450	-	CRP-09-450AS
600	-	CRP-09-600AS