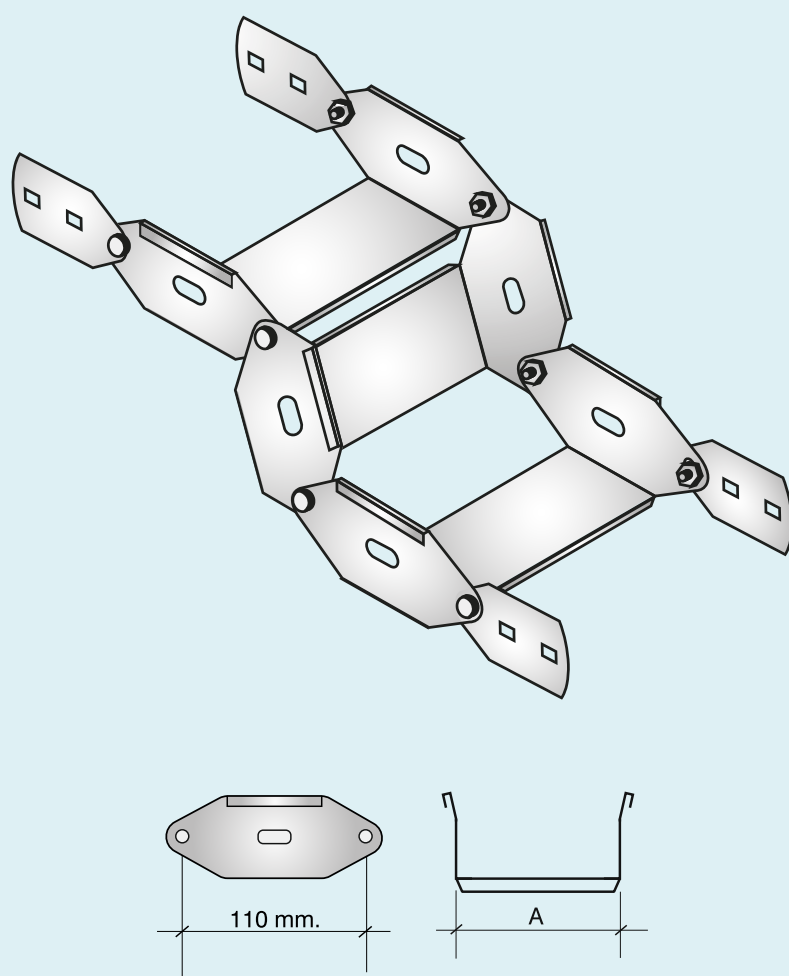


BANDEJAS PERFORADAS

CURVA ESLABONADA ALA 50 mm.



A mm.	CÓDIGO	
	Espesor de chapa	
	0,7 mm.	0,9 mm.
50	EP-07-050	-
100	EP-07-100	-
150	EP-07-150	-
200	EP-07-200	-
250	EP-07-250	-
300	EP-07-300	-
450	-	EP-09-450
600	-	EP-09-600