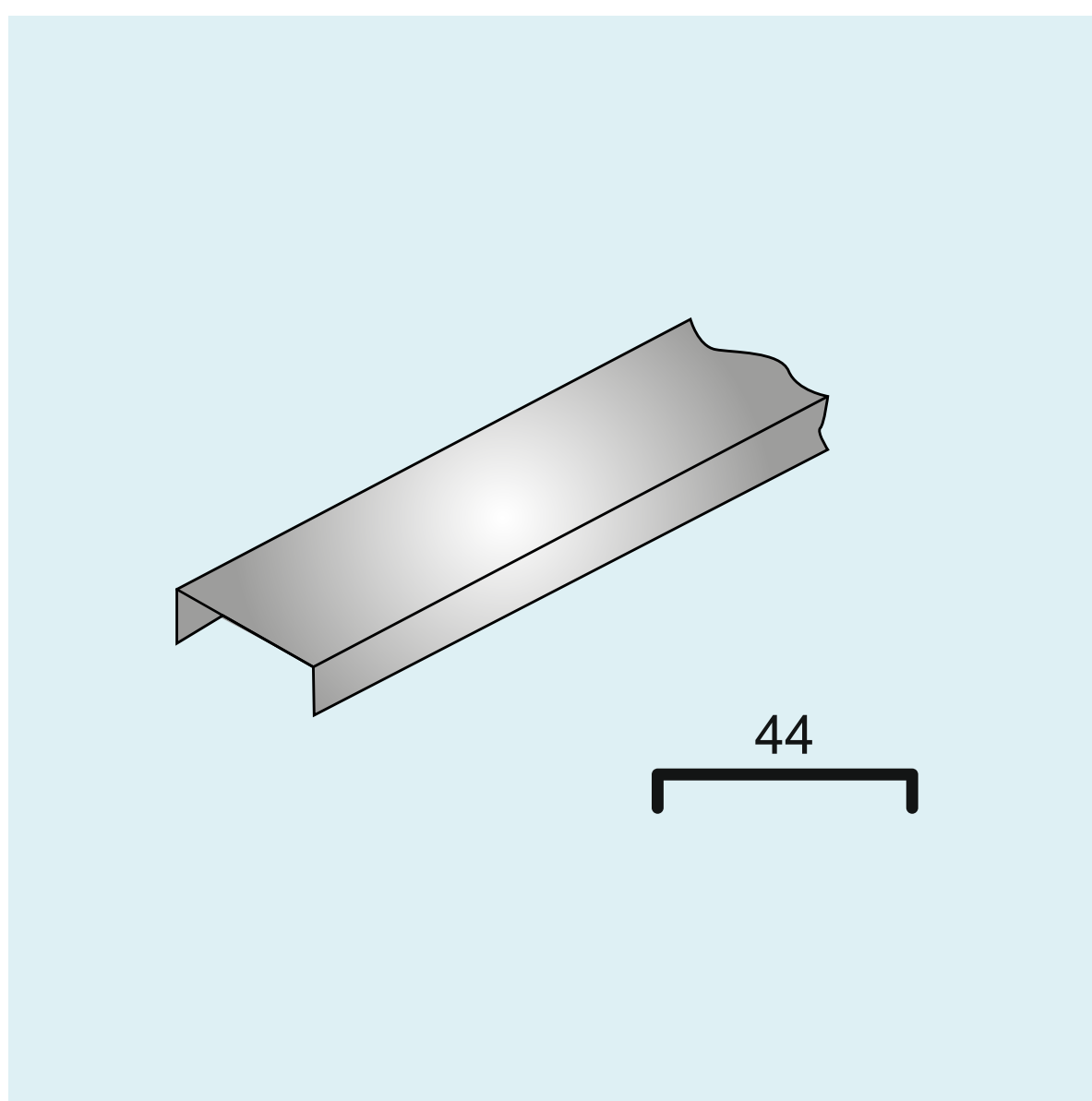


PERFILES C

TAPA PERFIL C TRAMO 3000 mm.



CÓDIGO

0,9 mm.

TPC-09