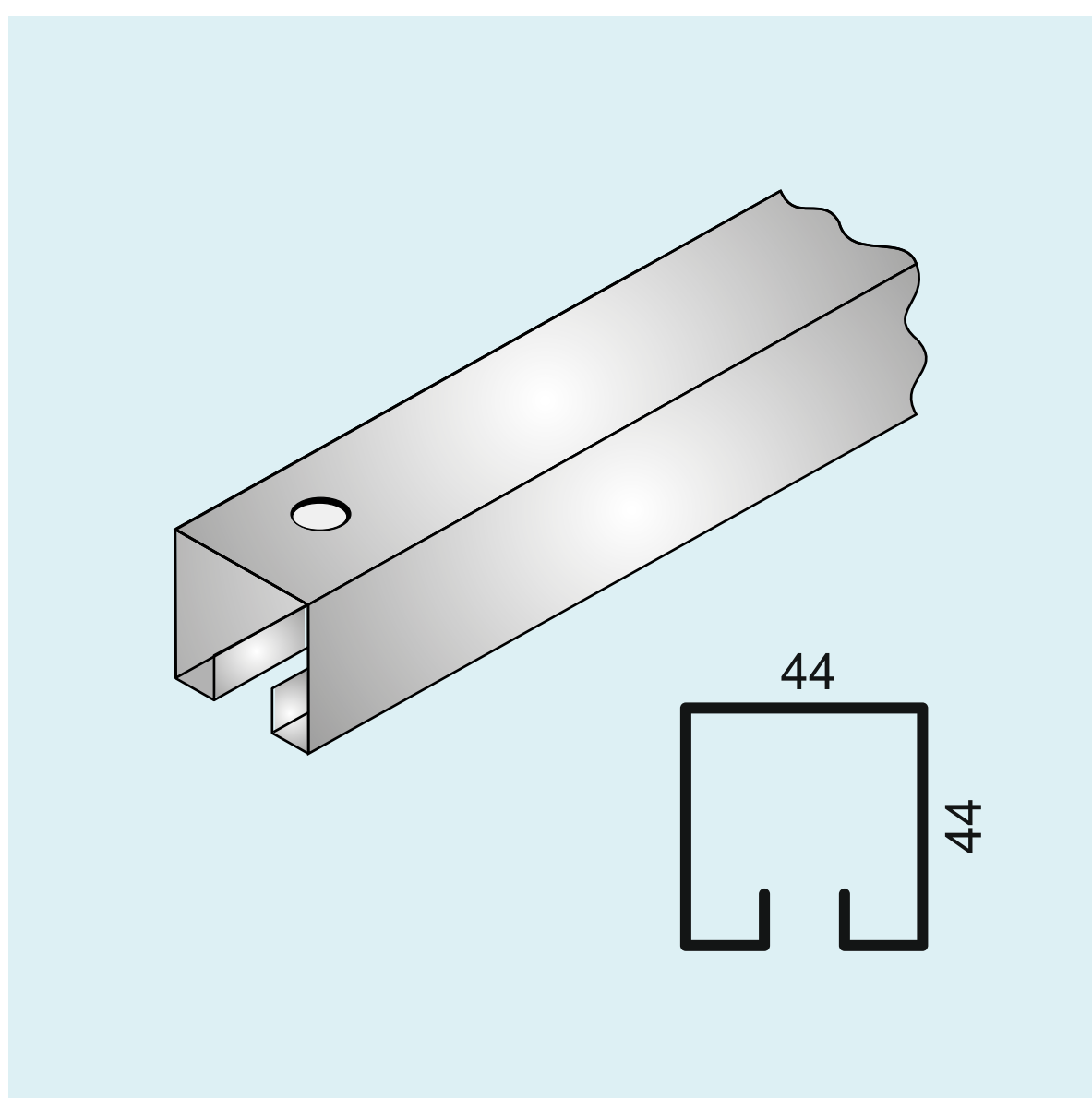


PERFILES C

PERFIL C 44x44  
TRAMO 6000 mm.



CÓDIGO	
0,9 mm.	1,2 mm.
PC44.44-09-6000	PC44.44-12-6000