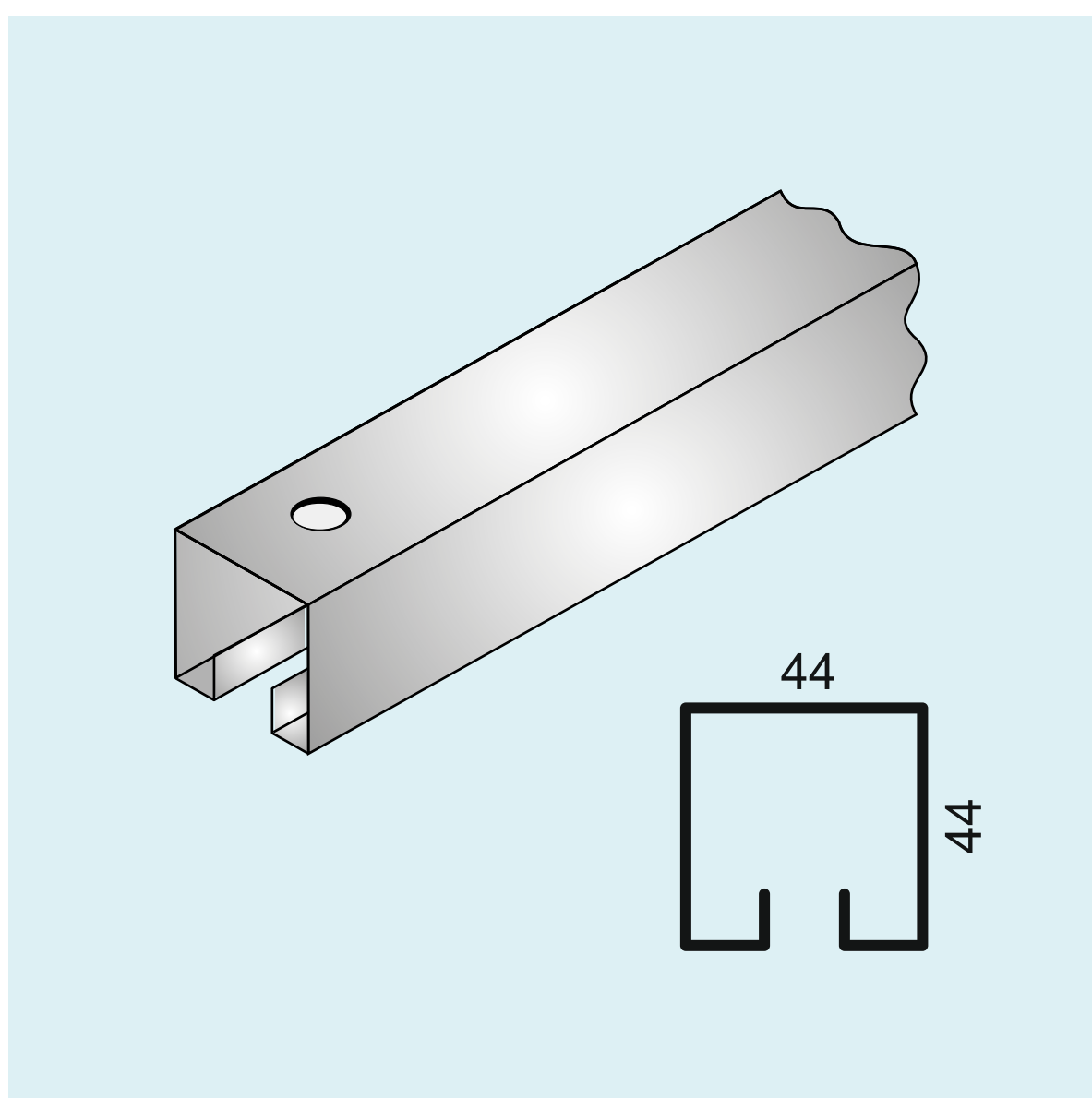


PERFILES C

PERFIL C 44x44
TRAMO 3000 mm.



CÓDIGO			
0,9 mm.	1,2 mm.	1,6 mm.	2,0 mm.
PC44.44-09-3000	PC44.44-12-3000	PC44.44-16-3000	PC44.44-20-3000