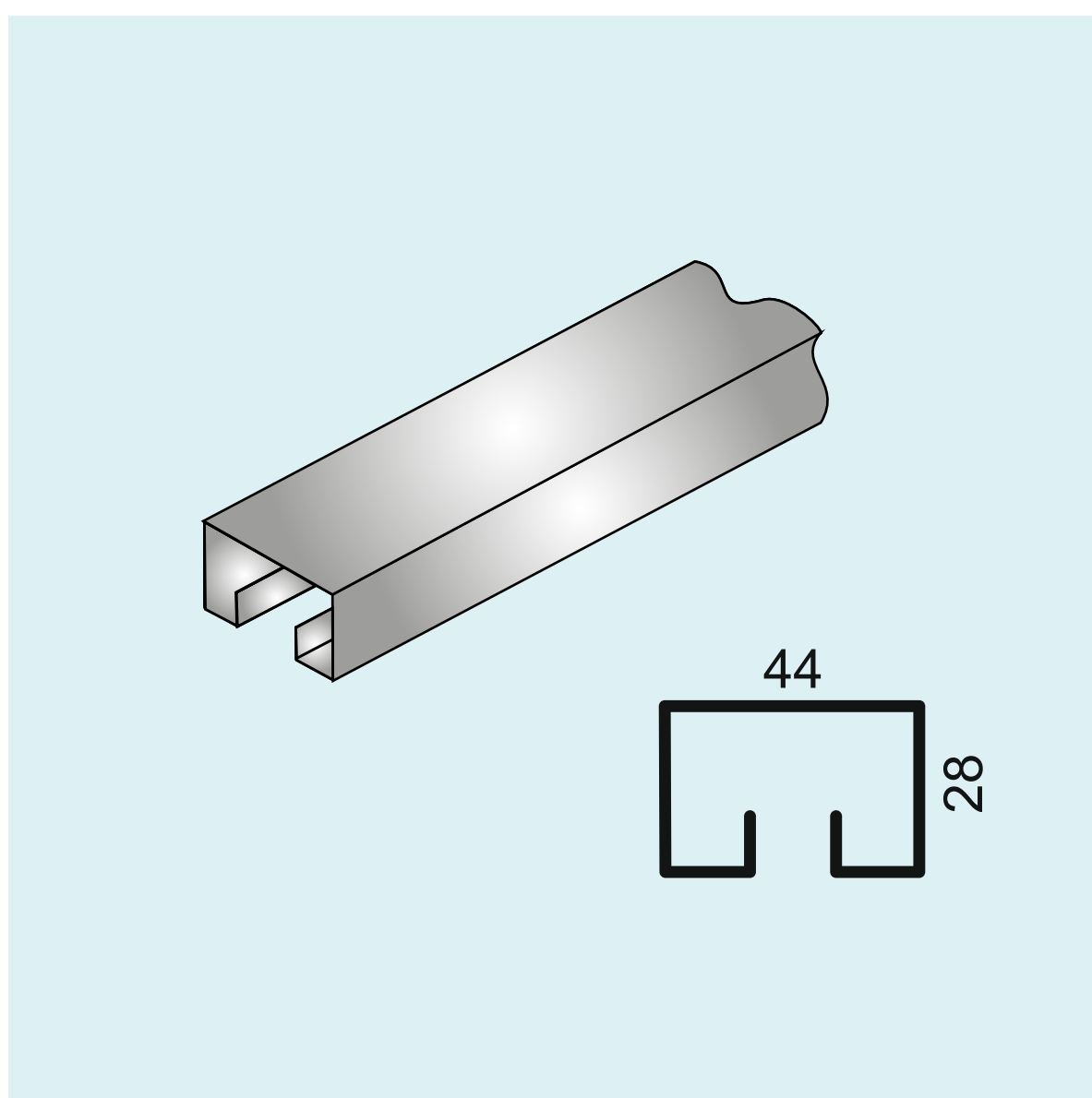


PERFILES C

PERFIL C 44x28
TRAMO 3000 mm.



CÓDIGO		
0,9 mm.	1,2 mm.	2,0 mm.
PC44.28-09-3000	PC44.28-12-3000	PC44.28-20-3000