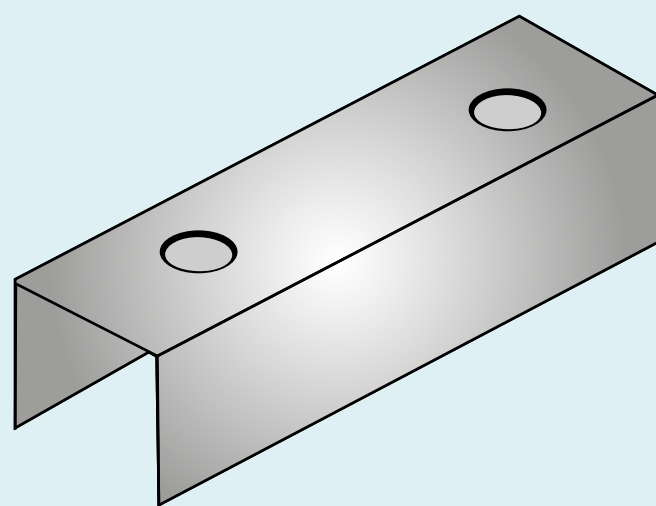


PERFILES C

# CUPLA UNIÓN CON BULONERÍA



CÓDIGO

ZINC-GRIP

44x44

CUPC

38X38