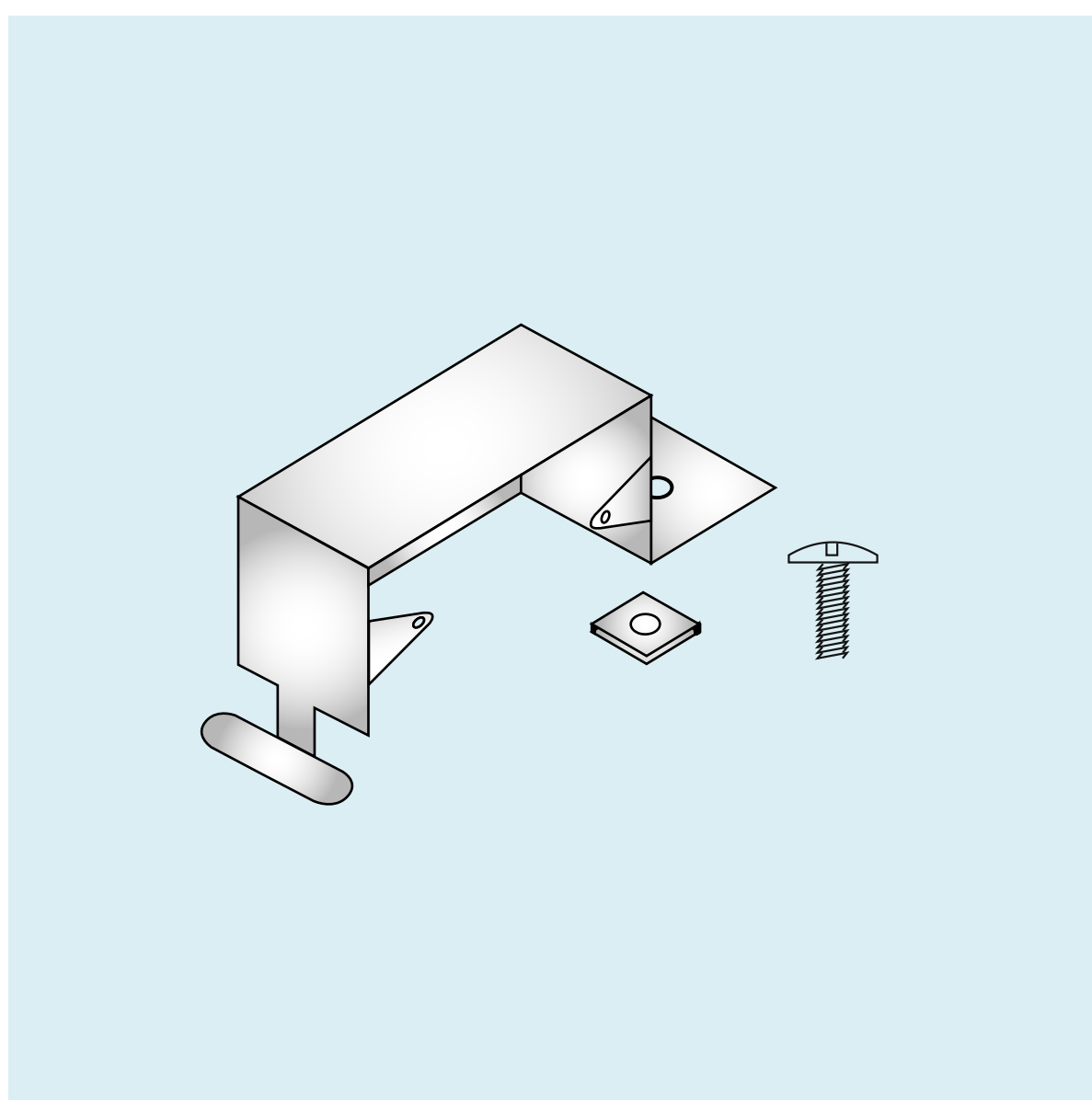


PERFILES C

CAJA TOMACORRIENTE



CÓDIGO

ZINC-GRIP

CTC