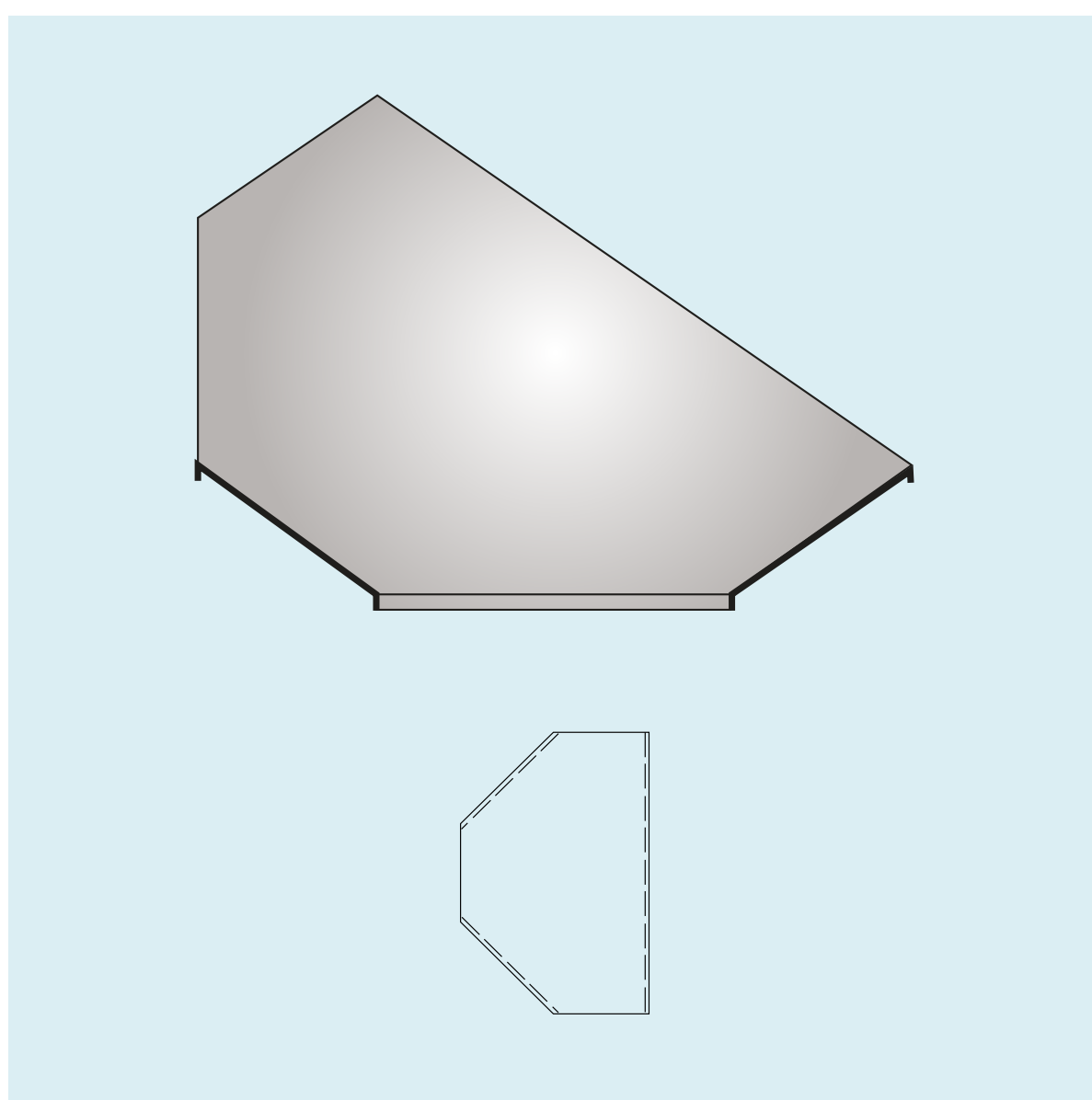


# TAPA UNIÓN TE



A mm.	CÓDIGO	
	Espesor de chapa	
	0,9 mm.	1,2 mm.
150	TUTE-09-150	TUTE-12-150
300	TUTE-09-300	TUTE-12-300
450	TUTE-09-450	TUTE-12-450
600	TUTE-09-600	TUTE-12-600