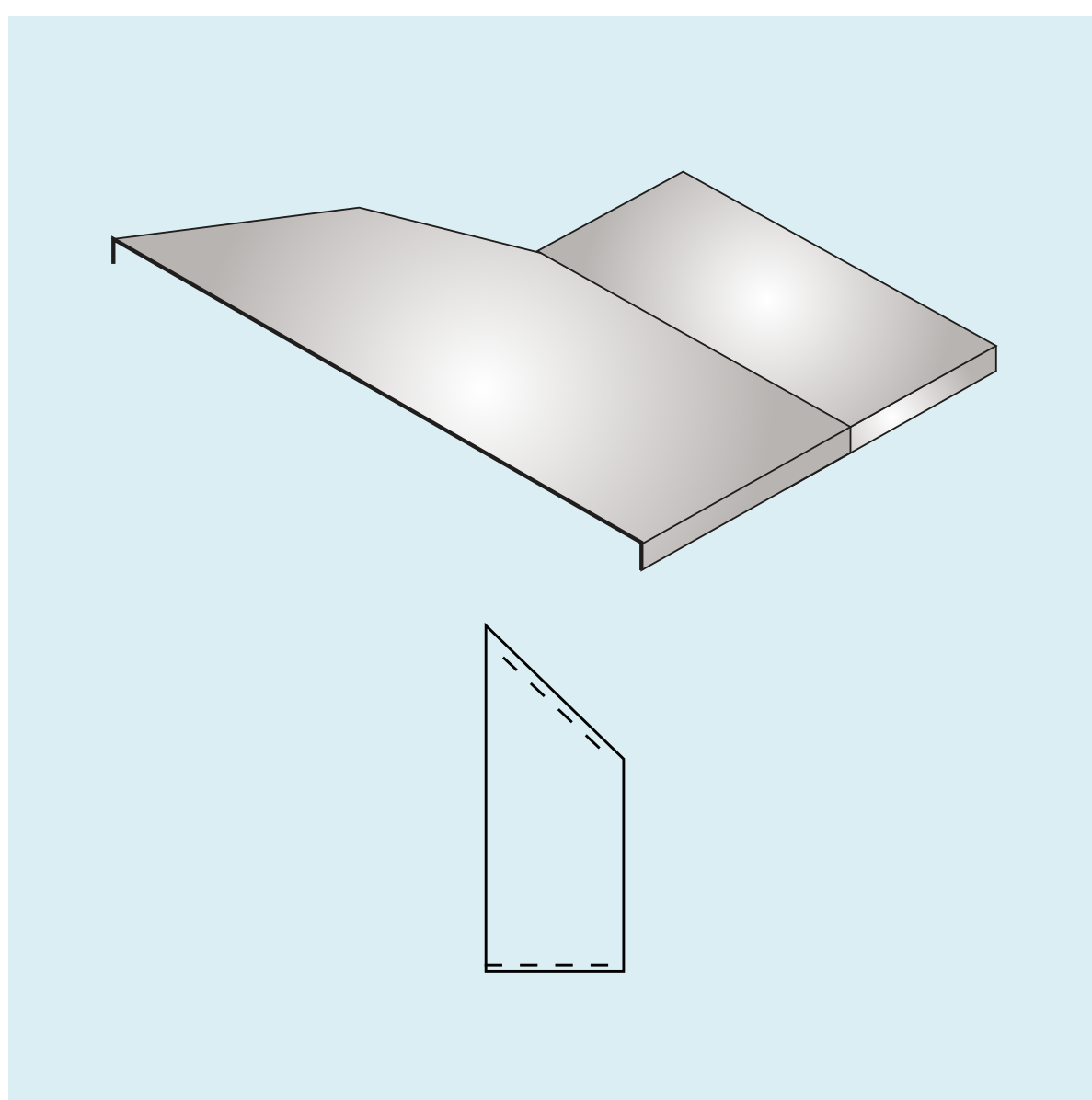


TAPA REDUCCIÓN LATERAL



A - B mm.	CÓDIGO	
	Espesor de chapa	
	0,9 mm.	1,2 mm.
300 - 150	TRCE-09-30a15L	TRCE-12-30a15L
450 - 150	TRCE-09-45a15L	TRCE-12-45a15L
450 - 300	TRCE-09-45a30L	TRCE-12-45a30L
600 - 150	TRCE-09-60a15L	TRCE-12-60a15L
600 - 300	TRCE-09-60a30L	TRCE-12-60a30L
600 - 450	TRCE-09-60a45L	TRCE-12-60a45L