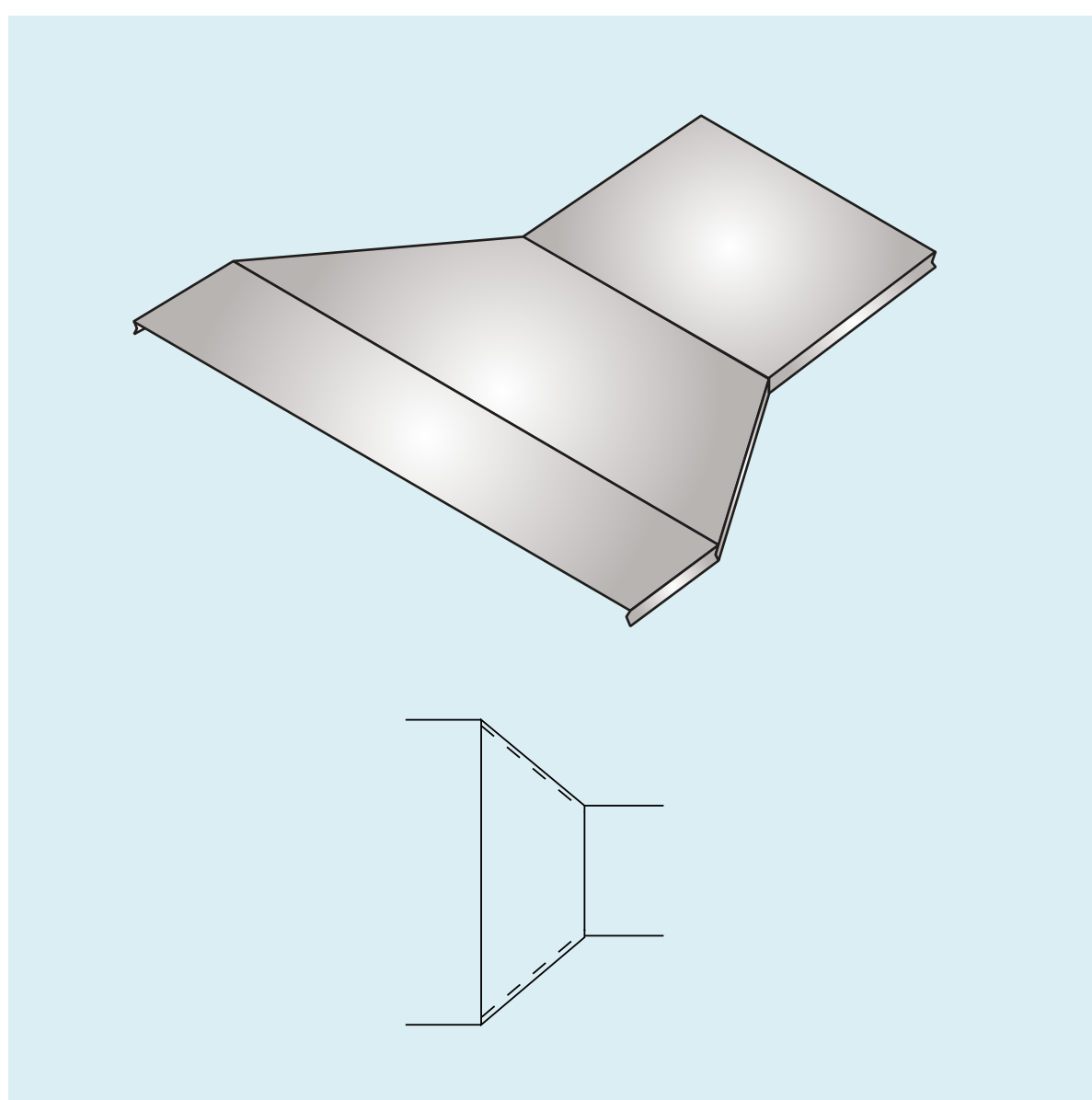


# TAPA REDUCCIÓN CENTRAL



A - B mm.	CÓDIGO
	Espesor de chapa
	0,9 mm.
300 - 150	TRCE-09-30a15C
450 - 150	TRCE-09-45a15C
450 - 300	TRCE-09-45a30C
600 - 150	TRCE-09-60a15C
600 - 300	TRCE-09-60a30C
600 - 450	TRCE-09-60a45C