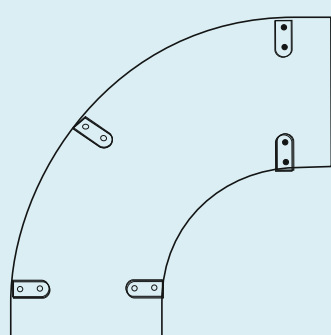
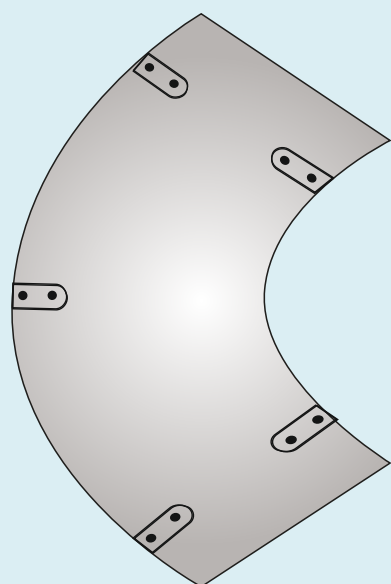


TAPA CURVA 90°



A mm.	CÓDIGO
	Espesor de chapa
	0,9 mm.
150	TCPE90-09-150
300	TCPE90-09-300
450	TCPE90-09-450
600	TCPE90-09-600