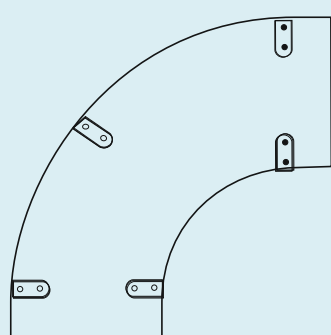
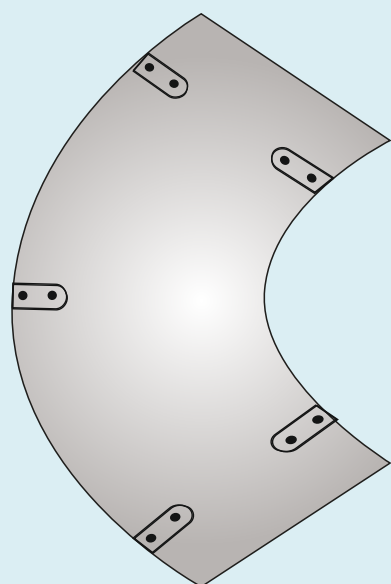


TAPA CURVA 90°



A mm.	CÓDIGO	
	Espesor de chapa	
	0,9 mm.	1,2 mm.
150	TCPE90-09-150	TCPE90-12-150
300	TCPE90-09-300	TCPE90-12-300
450	TCPE90-09-450	TCPE90-12-450
600	TCPE90-09-600	TCPE90-12-600